

Slush, cold creams & mjukglass Behållare för frozen cream med 1 x 2-liters behållare

Produkt # _____

Modell # _____

Namn # _____

SIS # _____

AIA # _____



560020 (NINA1)

Behållare för frozen cream
med 1 x 2-liters behållare

560021 (NINA1ITNK)

Behållare för frozen cream
med 1 isolerad 2-liters
behållare

Kort specifikation

Pos. _____

Minibehållare för frozen cream och sorbet med 1 behållare för 2 liter färdig produkt. Kompakta behållare ger en mer frekvent förnyelse av produkten, med högre fräschör som resultat.

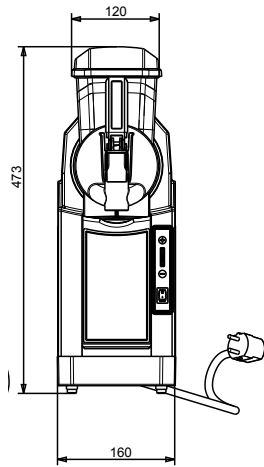
Huvudfunktioner

- Minidispenser för cold creams och sorbet.
- 1 behållare för 2 liter färdig produkt.
- Perfekt för användare som har ont om utrymme och/eller mindre säljolymer. Även perfekt för användning off-season då efterfrågan på frysta produkter är låg.
- Liten storlek på behållaren ger en mer frekvent förnyelse av produkten, med högre fräschör som resultat.
- Temperatur justerbar från -3 °C till -6 °C.

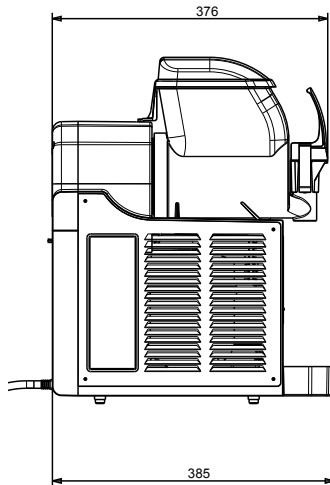
Konstruktion

- Plastram av ABS och polykarbonat med sidopaneler av stål.
- Fungerar med luftkylningssystem.

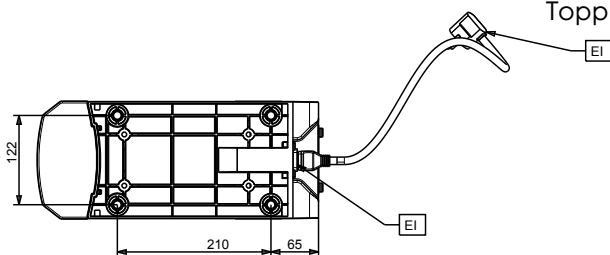
Front



Sida



Topp



Elektricitet

Spänning:

560020 (NINA1) 220-240 V/1 ph/50 Hz

560021 (NINA1ITNK) 220-240 V/1 ph/50 Hz

Effekt, max:

0.23 kW

Viktig information

Ytermått, bredd 160 mm

Ytermått, djup 385 mm

Ytermått, höjd 473 mm

Nettovikt: 15 kg

Hållbarhetsdata

Köldmedium typ: R134a